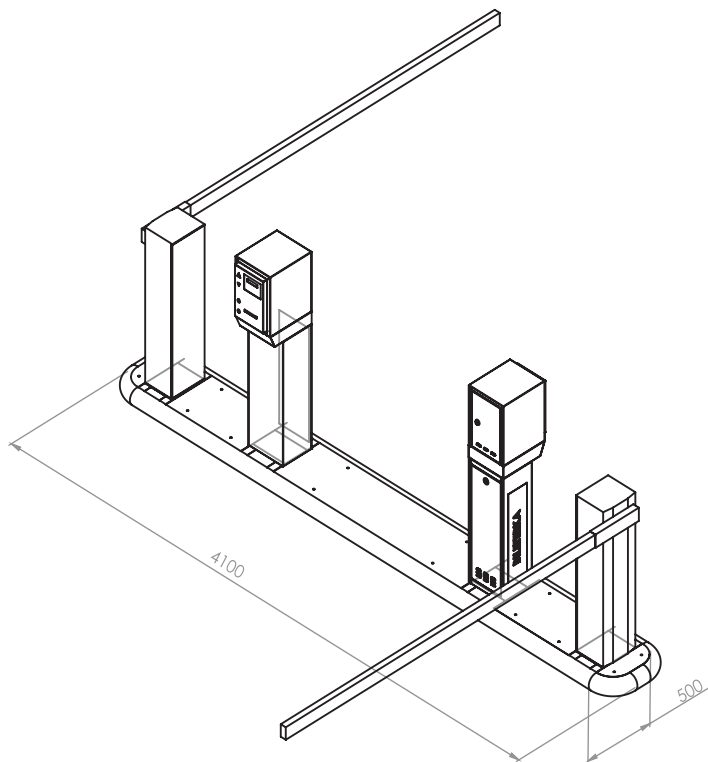


Nr. 38

Wysepka parkingowa stalowa



Wysepka stalowa pełni bardzo ważną funkcję w systemie parkingowym. Do wysepki są instalowane urządzenia takie jak terminale, bileterki, szlabany, światła. Wysepkę przeważnie instalujemy w osi jezdni, dzięki temu kierowca może podjechać i korzystać z urządzeń parkingowych nie wysiadając z samochodu zarówno na wjeździe i wyjeździe.

Wysepka znajduje zastosowanie w przypadku, gdy wjazd i wyjazd są w tym samym miejscu.

