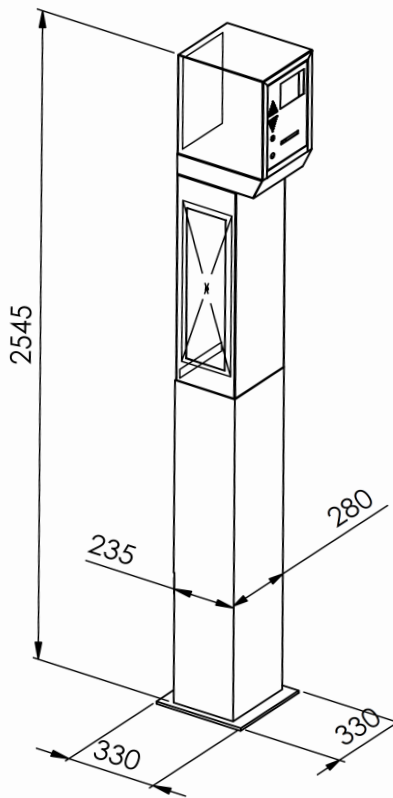


Nr. 37 **BILETERKA DLA POJAZDÓW OSOBOWYCH I CIĘŻAROWYCH**



OPIS PRACY:

Zastosowanie dla samochodów osobowych i ciężarowych

Bileterka wydaje bilet po wykryciu samochodu i naciśnięciu przycisku przez kierowcę. Po odebraniu biletu przez kierowcę bileterka nadaje sygnał otwarcia szlabanu wjazdowego.

Zastosowanie wysokiej podstawy i drukarki z dyspenserem umożliwia wygodne pobieranie biletu kierowcom samochodów ciężarowych.

Zastosowana drukarka przystosowana jest do dużych obciążeń i ciągłej pracy w niesprzyjających warunkach.

DANE TECHNICZNE:

- Wymiary:
 - Wysokość 255 cm
 - Szerokość 28 cm
 - Głębokość 38 cm
- Wymiary podstawy 30x30 cm
- zakres temperatur pracy: od -30 °C do +70 °C
- wyświetlacz LCD 4x20 znaków
- komputer zarządzający
- system chłodzenia i grzania sterowany termostatami
- współpraca ze szlabanami, bramami automatycznym, innym zaporami
- czytelne podświetlenie oznakowanie i piktogramy
- obudowa stalowa malowana proszkowo
- gniazdko techniczne
- boczny czytelny podświetlany napis wjazd
- wandaloodporne podświetlane przyciski

