

Nr karty: 14/3/12/14

Hydrauliczny szlaban parkingowy

do pracy ciągłej 2 000 000 cykli



Hydrauliczny szlaban parkingowy w systemie parkingowym DEJW z ramieniem do 3 m. Nr. katalogowy: 0.313

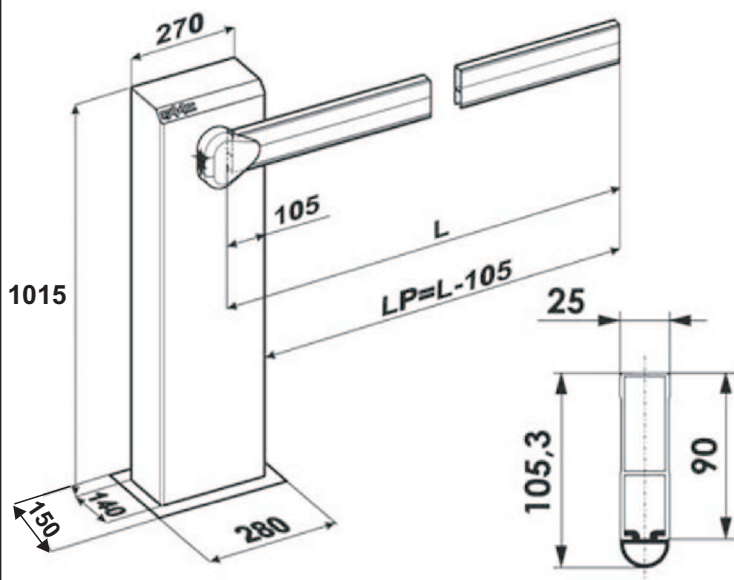
Zastosowanie:

Szlabany 0.313 zostały zaprojektowane do pracy ciągłej w systemach parkingowych DEJW Special, Hotel, Complex. Są one dostępne w wersjach z ramieniem o przekroju prostokątnym, w tym również łamanym – do niskich wjazdów.

Dzięki konstrukcji opartej na napędzie hydraulicznym szlabany te oferują wysoką odporność na przeciążenia i zużycie. Ich żywotność jest wielokrotnie większa niż ta, którą oferują szlabany elektromechaniczne z przekładniami zębatymi. Uniwersalna konstrukcja centrali sterującej umożliwia podłączenie szeregu różnych akcesoriów do zdalnego sterowania, sygnalizacji i zabezpieczenia przed zgnieceniem.

Napęd hydrauliczny w szlabanach 0.313 pozwala na precyzyjną regulację siły pracy oddzielnie przy otwieraniu i zamykaniu oraz na zabezpieczenie przed wyłamaniem ramienia w pionie (przeciw-wyłamaniowy zawór hydrauliczny).

Wymiary:



W skład zestawu wchodzi:

- Szlaban 0.313 - obudowa z blokiem napędowym
- Centrala sterująca w obudowie szlabanu
- Ramię aluminiowe - 3 m. prostokątne
- Uchwyt mocowania ramienia
- Zestaw elementów do montażu
- Podstawa fundamentowa do zabetonowania
- Sprężyna wyważająca
- Moc: 220 wat
- Waga: 34 kg